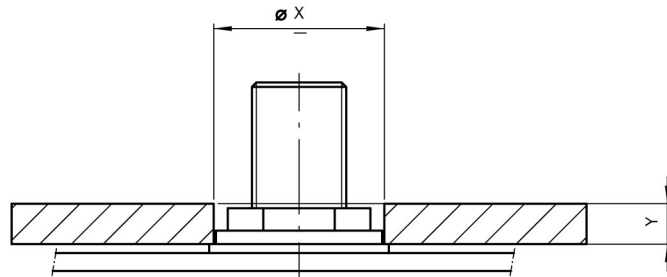
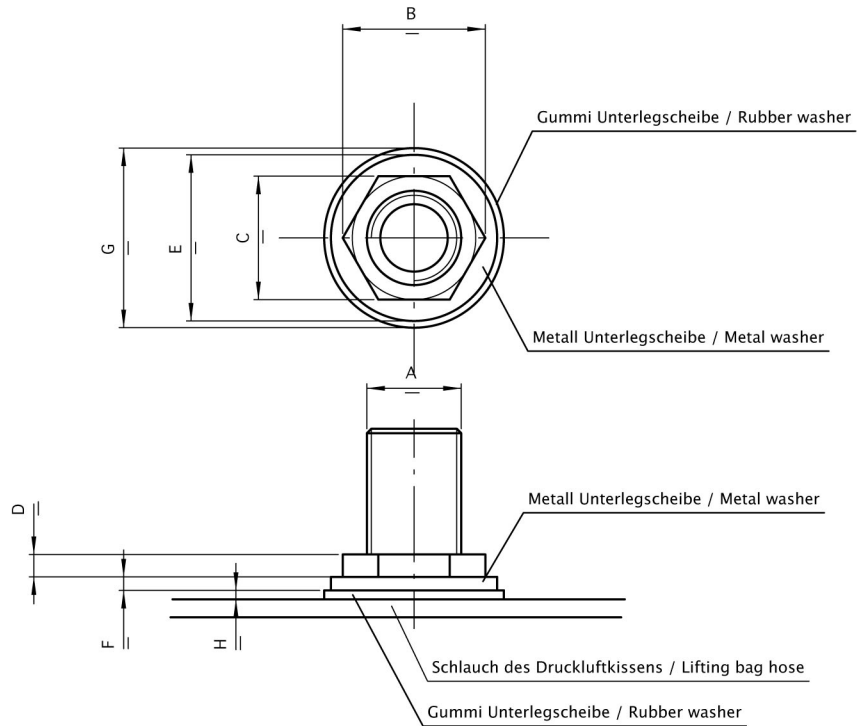


TRACOpres ECOcushion - Type ESV Vertikale Stützen - Vertical Sockets



Einbaubeispiel / Example of assembly
 Genereller Hinweis: Die Verschraubung darf keinesfalls gelöst werden, um Undichtigkeiten zu vermeiden!
 General instruction: Don't unscrew the nut to avoid leaking!

	Material		Material		Material		Material	
	Edelstahl Stainless steel	Messing Brass	Edelstahl Stainless steel	Messing Brass	Edelstahl Stainless steel	Messing Brass	Edelstahl Stainless steel	Messing Brass
A	M5	M5	1/8"	1/8"	1/4"	1/4"	1/2"	1/2"
B	9,1	8,9	21,6	16	25	19,5	36,5	30
C	8	8	19	14	22	17	32	27
D	2,4	2,4	6,3	4,6	6,2	5	8,5	5
E	10/12	10	20	20	24	24	36,5	36,5
F	4	4	1,5	2	2,5	2,5	3	2,8
G	15	15	22	22	40	40	40	40
H	1	1	2	2	2	2	2	2
X	13	12	22	22	26	26	38	38
Y	7	7	9	8	9	8	13	9

POS.	Qt'y	Name	Material	Dimensions
Scale 1:1				TRACOpres ECOcushions Type ESV mit vertikalen Stützen with vertical sockets Die Gummi-Unterlegscheibe bleibt außerhalb der Bohrung The rubber washer remains outside the drill hole
Drawn		09-2018		
Checked		09-2018		
Name				Format A3 Dwg. No. MONT-VERT-D-E
Einbaumaße für vertikale Stützen Built-dimensions for vertical sockets				General Program <input checked="" type="checkbox"/> Messing Tolerances Messing otherwise stated 0,2mm
Rev.				